



GEDA 500 Z/ZP

La piattaforma di trasporto GEDA 500 Z/ZP è stata specificamente progettata per l'uso in condizioni di cantiere difficili ed è estremamente flessibile. Con due comandi separati, può essere utilizzato semplicemente come montacarichi o come piattaforma di trasporto per passeggeri e materiali.

Con una velocità di sollevamento di 24 m/min in modalità montacarichi e 12 m/min in modalità piattaforma di trasporto, garantisce un rapido avanzamento dei lavori.

La piattaforma di trasporto 500 Z/ZP è un ausilio indispensabile per il montaggio rapido di ponteggi così come per i successivi lavori in cantiere. Con requisiti di spazio minimi, un'elevata capacità di carico e varie opzioni di applicazione, il montacarichi da costruzione consente di risparmiare tempo e garantisce processi logistici ottimali in loco.

Diverse versioni della piattaforma con porte e rampe di carico consentono un adattamento ottimale del GEDA 500 Z/ZP alle esigenze del sito. La spaziosa piattaforma di carico senza copertura offre spazio sufficiente per tutti i tipi di materiali da costruzione.

Specifiche tecniche:



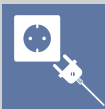
500/850 kg
5 persone



100 m

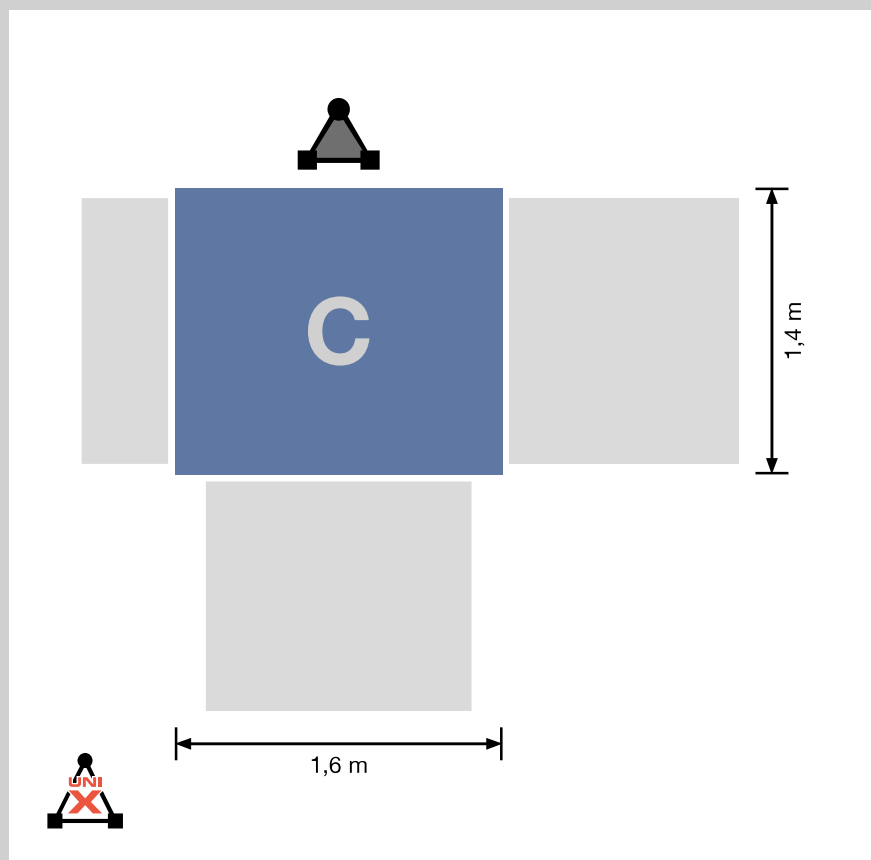


12/24 m/min



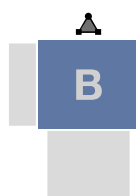
3,0/6,1 kW/400 V/
50 Hz/16 A

Piattaforma:



GEDA 500 Z/ZP piattaforma C 2 rampe di carico / 1 rampa di scarico

**Disponibili
anche
1000 kg
di portata!**



Accessori:

Per una vasta gamma di
accessori visita:
www.geda.de



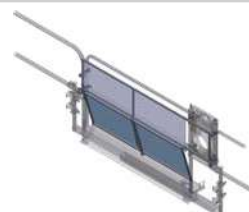
Cancello di sicurezza per sbarco al piano:

**Kit telone di
copertura
disponibile!**



Comfort

Art. Num. 01212



Pannello in lamiera per Comfort

Art. Num. 68302



Standard

Art. Num. 01217



Standard-Basic

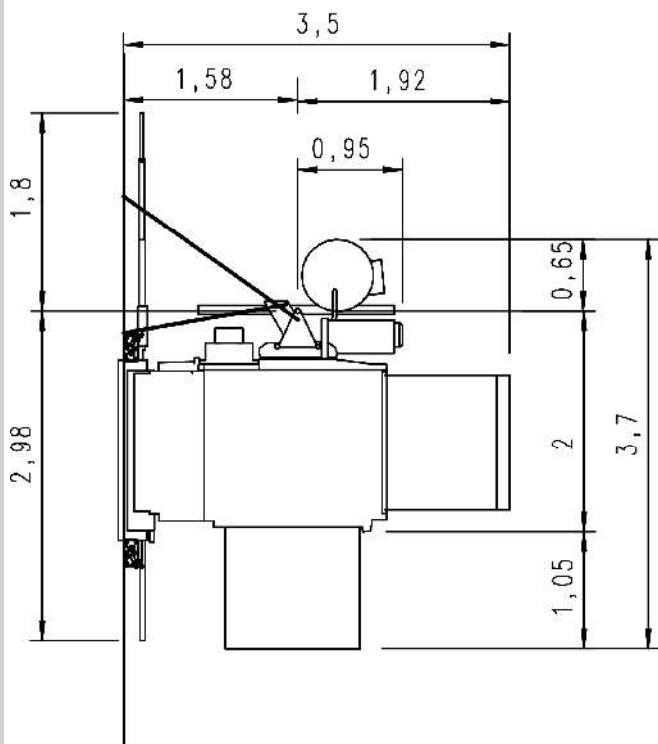
Art. Num. 01268



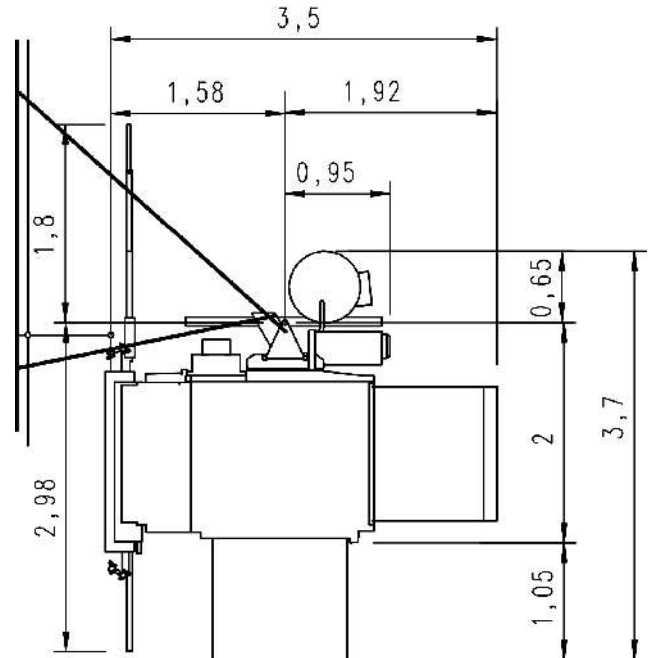
Pannello in lamiera per Standard-Basic / Standard

Art. Num. 68310

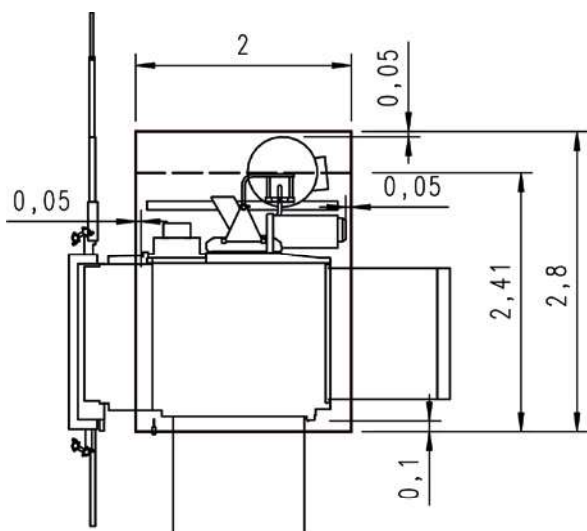
Requisiti di spazio:



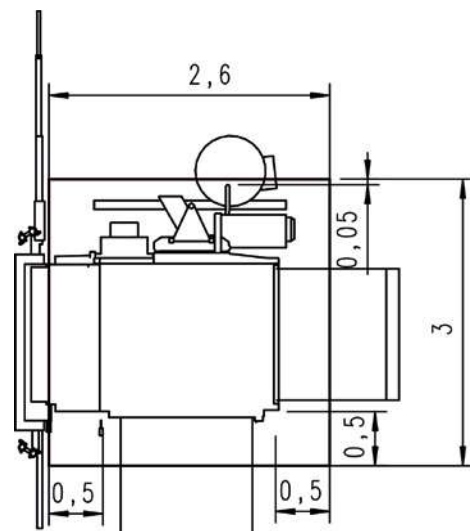
Fronte muro



Fronte ponteggio

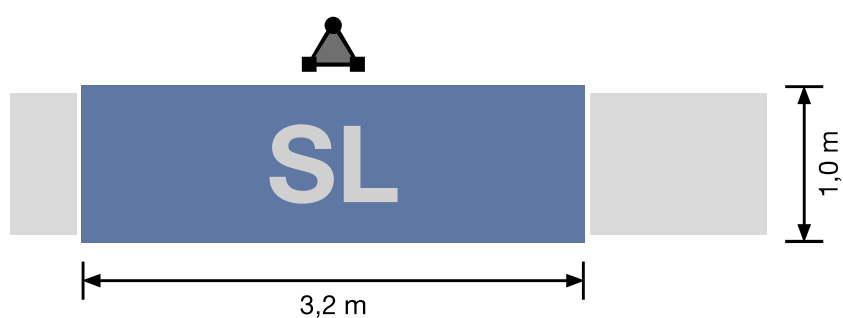


Dimensioni piattaforma (solo materiali)



Dimensioni piattaforma (persone e materiali)

Piattaforma:



GEDA 500 Z/ZP piattaforma SL 1 rampa di carico / 1 rampa di scarico

Accessori:

Per una vasta gamma di
accessori visita:
www.geda.de



Cancello di sicurezza per sbarco al piano:

**Kit telone di
copertura
disponibile!**



Comfort

Art. Num. 01212



Pannello in lamiera per Comfort

Art. Num. 68302



Standard

Art. Num. 01217



Standard-Basic

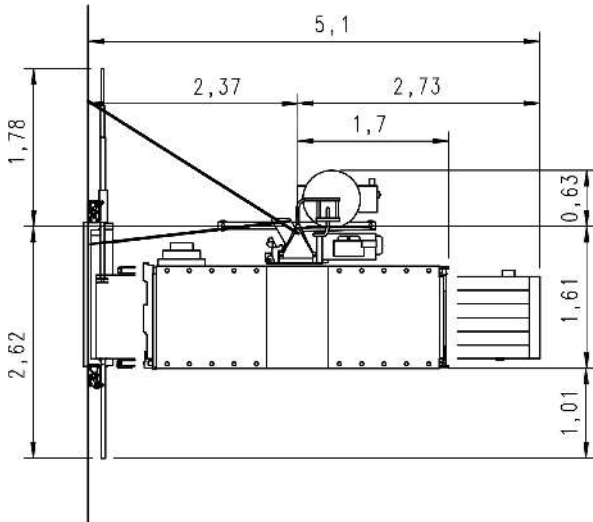
Art. Num. 01268



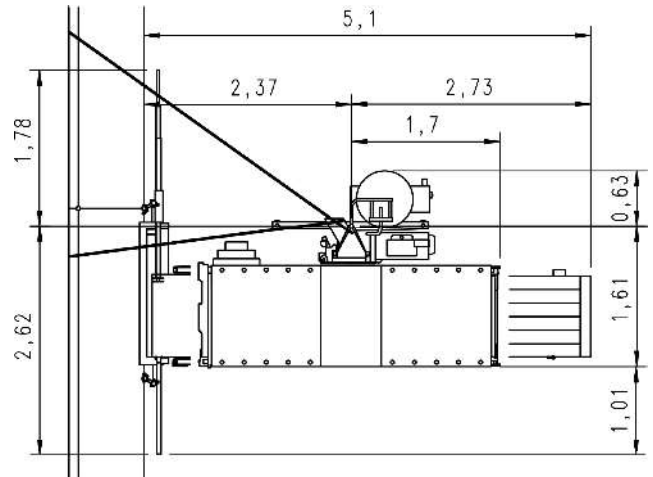
Pannello in lamiera per Standard-Basic / Standard

Art. Num. 68310

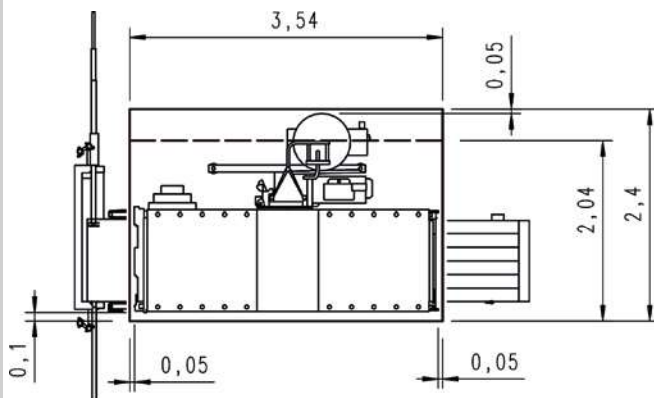
Requisiti di spazio:



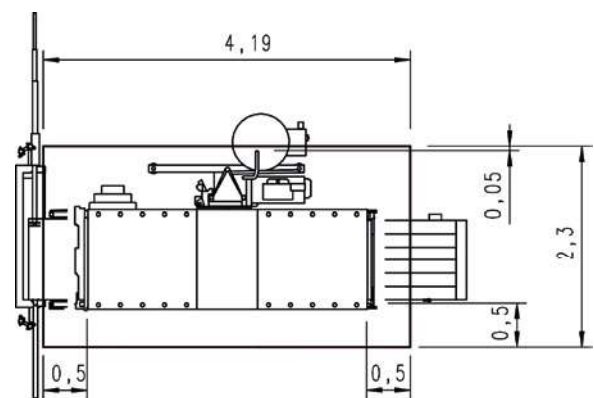
Fronte muro



Fronte ponteggio



Dimensioni piattaforma (solo materiali)



Dimensioni piattaforma (persone e materiali)